


# Remplacement du tambour

## ! Attention

Lors du retrait de l'ensemble tambour, procédez avec précaution car il peut contenir du toner.

 Nous vous recommandons de nettoyer l'intérieur de l'imprimante lorsque vous remplacez le tambour.

**1** Appuyez sur le bouton de déblocage du capot puis ouvrez le capot avant de l'imprimante.

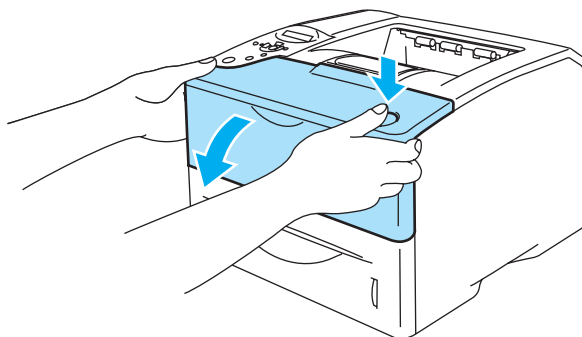


Figure 1

**2** Sortez l'ensemble tambour (tambour et cartouche de toner).

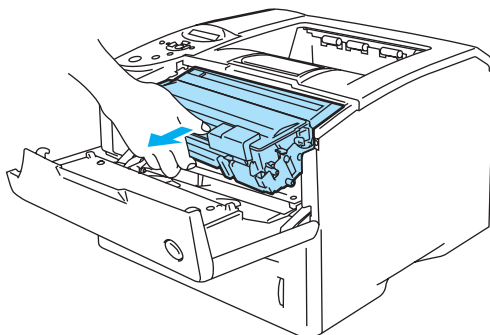


Figure 2

## ! Attention

- Nous vous conseillons de placer l'ensemble tambour sur un morceau de papier jetable ou autre chiffon, au cas où vous renverseriez du toner par mégarde.
- Pour éviter tout dommage à l'imprimante résultant de l'électricité statique, ne mettez pas les doigts sur les électrodes indiquées dans la figure 3.

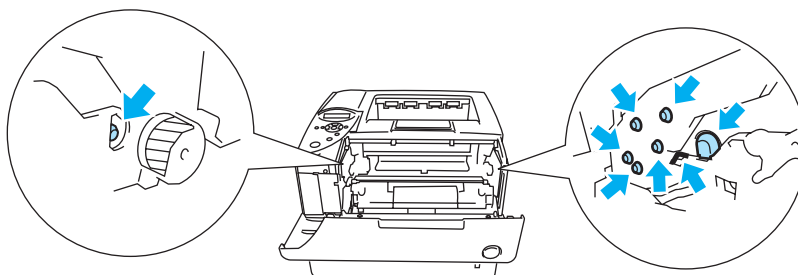
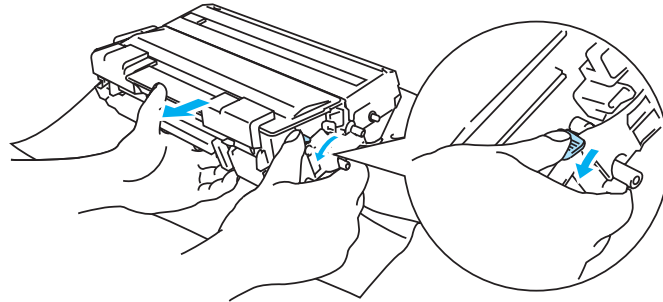


Figure 3

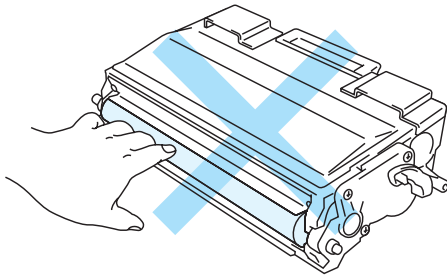
**3** Abaissez le levier de blocage bleu puis sortez la cartouche de toner de l'ensemble tambour.



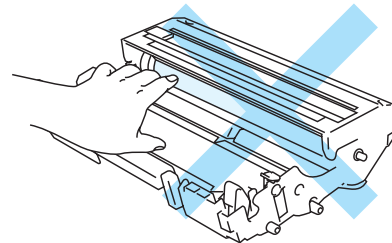
**Figure 4**

**! Attention**

Ne touchez pas aux parties indiquées en grisé sur les figures 5 et 6 pour éviter les dégradations éventuelles de la qualité d'impression.



**Figure 5**



**Figure 6**

**! Attention**

Manipulez la cartouche de toner avec précaution. Si vous renversez du toner sur vos mains ou sur vos vêtements, essuyez-le ou rincez-le immédiatement à l'eau froide.



■ Mettez au rebut le tambour usagé conformément à la législation locale en vigueur, en le séparant des ordures ménagères. Si vous avez des questions, appelez les autorités locales compétentes.

■ Veillez à bien emballer le tambour dans un sac pour éviter que la poudre de toner ne se renverse.

**4** Déballez le nouveau tambour.

**! Attention**

Attendez d'être prêt à installer le nouveau tambour dans l'imprimante pour le déballez. Si un tambour déballez est soumis à un éclairage ou un ensoleillement direct excessif, il risque d'être endommagé.

- 5 Insérez fermement la cartouche de toner dans le nouveau tambour de façon à ce qu'elle s'enclenche en position. Si vous installez la cartouche correctement, le levier de blocage bleu se soulève automatiquement.

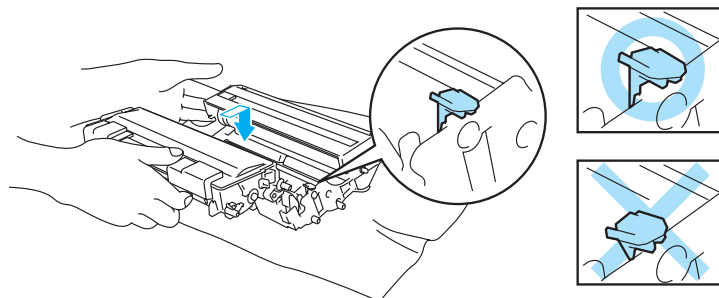


Figure 7

**!** **Attention**

Vérifiez que vous avez bien inséré la cartouche de toner, sinon elle risque de tomber du tambour quand vous soulevez l'ensemble.

- 6 Essuyez délicatement la fenêtre du scanner à l'aide d'un chiffon doux et sec.

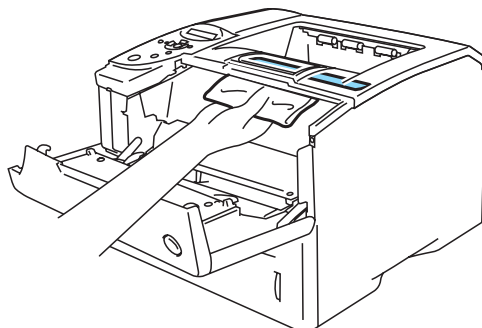


Figure 8

- 7 Réinstallez l'ensemble tambour dans l'imprimante. Vérifiez que l'imprimante est sous tension et que le capot avant est ouvert.

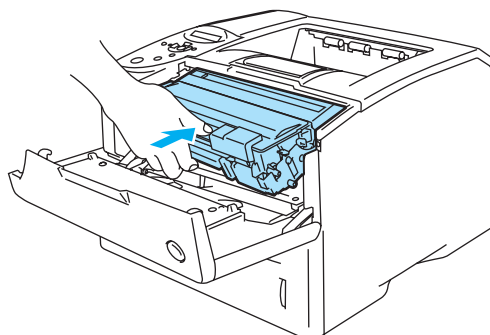


Figure 9

- 8 Réinitialisez le compteur de vie du tambour. Suivez les instructions qui accompagnent le tambour neuf.

**!** **Attention**

Ne réinitialisez pas le compteur du tambour lorsque vous remplacez uniquement la cartouche de toner.

- 9 Fermez le capot avant de l'imprimante.